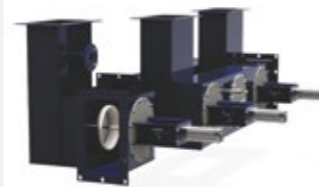




Schede tecniche

Data sheet

# VLT12



## VLT12

Valvole Poppet in linea, sez. circolare e condotti a sez. rettangolare

*In-line poppet valves, circular section with rectangular ducts*

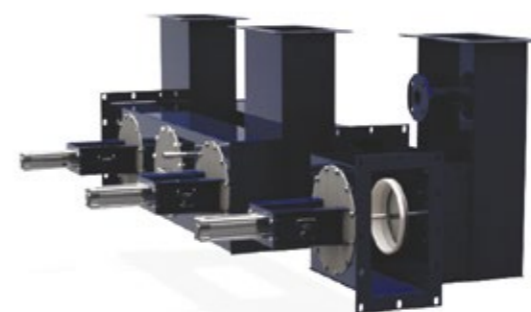
## VLT12N

Valvole con disco di chiusura per impiego a medie pressioni e temperature.

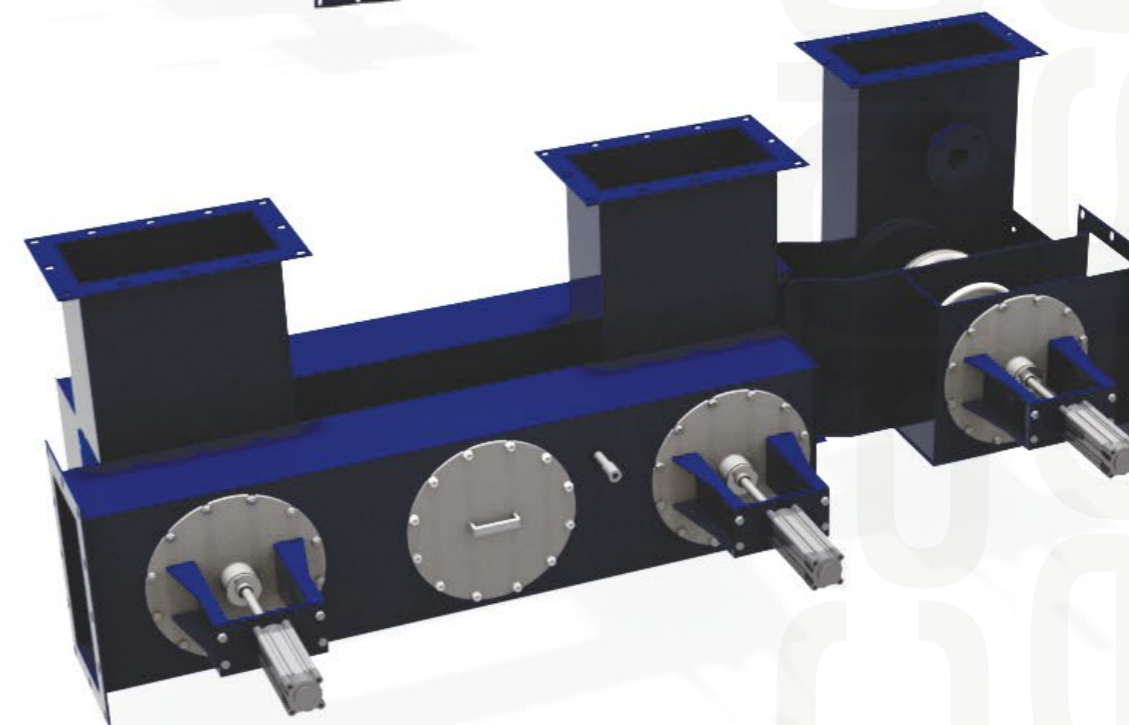
*Valves with sealing disk for medium pressure and temperature.*

- Range di diametri mm 300 – 1.400
- Temperatura di design °C -40 +450
- Temperatura ambientale °C -40 +50
- Pressione (\*) Pa fino a 6.000
- Tenuta geometrica a pale chiuse 99,9%
- Opzione tenuta con barriera aria no
- Opzione comando pneumatico
- Sistema battuta applicabile BM4
- Sistema tenuta applicabile PT3, RO4, PI5
- Materiali S235JR, AISI 304, AISI 316, Corten

- Diameter range mm 300 – 1.400
- Design temperature °C -40 +450
- Environment temperature °C -40 +50
- Pressure (\*) Pa until 6.000
- Geometric seal with closed blades 99,9%
- Optional seal with air barrier no
- Control options pneumatic
- Blade sealing system BM4
- Sealing system PT3, RO4, PI5
- Materials S235JR, AISI 304, AISI 316, Corten



Valvole Poppet in linea, sez. circolare e condotti a sez. rettangolare / In-line poppet valves, circular section with rectangular ducts



(\*) La specifica pressione di design legata alle effettive/reali esigenze verrà indicata nella scheda tecnica allegata all'offerta  
(\*) The actual design pressure required will be indicated in the datasheet attached to our offer.



Battute e Tenute

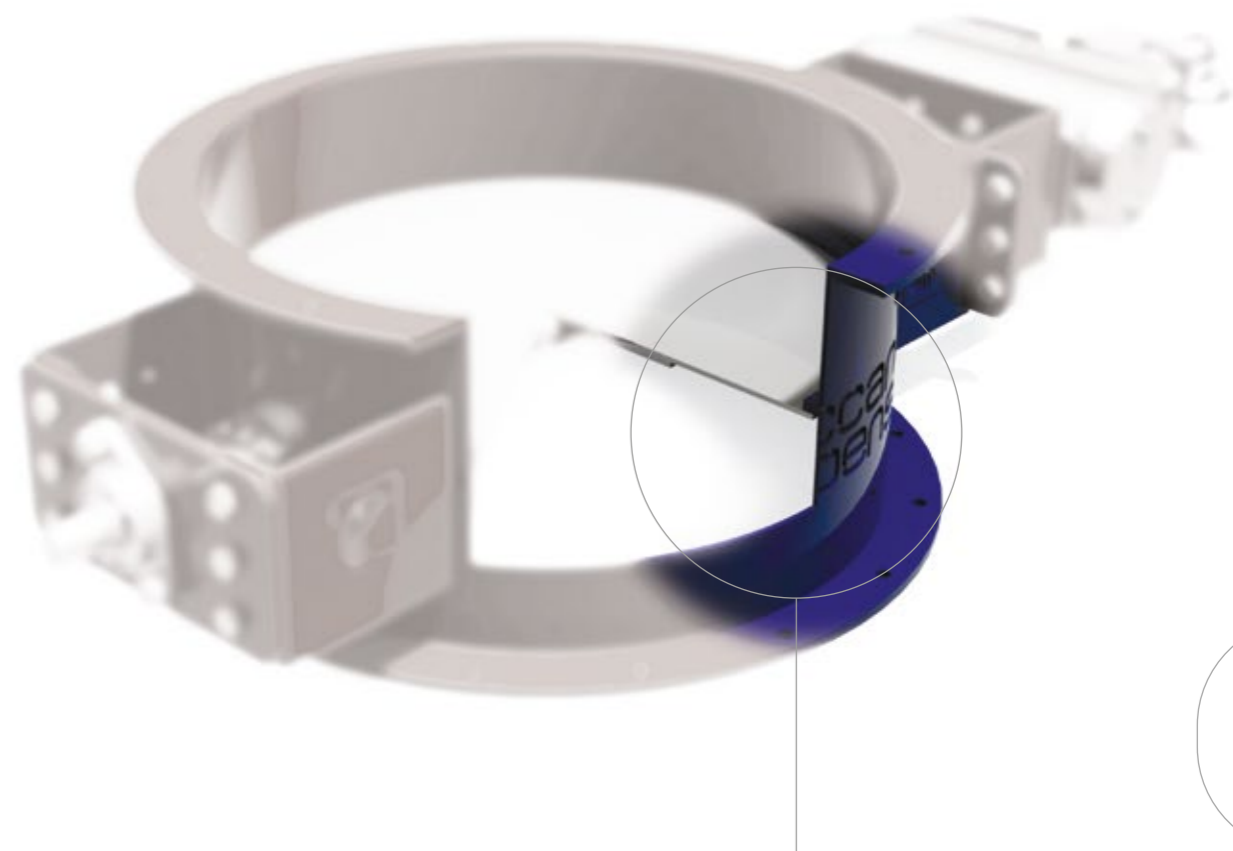
Blade sealing and  
Sealing systems

meccanica  
RHODENSE

# BATTUTE / blade sealing

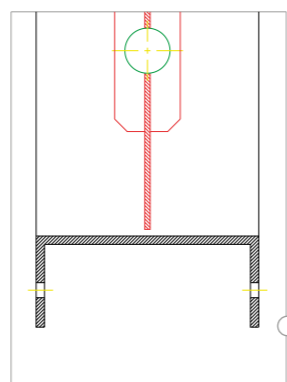
Sistemi di battuta applicabili ai prodotti che determinano i valori, in percentuale geometrica, rispetto al flusso di aria da intercettare.

*/ Codification of the blade seal systems that define the value of closing of valve/damper in geometric percentage, applicable to different products.*



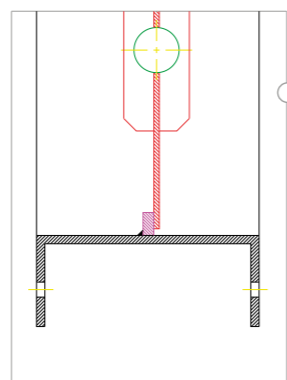
## Codice/code: SB1

- Nessuna battuta tra pala/e e telaio di contenimento.
- Tenuta geometrica a pala/e chiusa/e 95% dell'area totale.
- Impiego dove non è richiesta una buona tenuta a pala/e chiusa/e.
- Applicabile alle famiglie prodotti: S529, SD90, SF301, SF302, SF303, SF304, SG93, STVC
- No seal between the blade and frame
- Geometric sealing 95% of total internal section.
- Used when is not required the sealing.
- Applicable for products: S529, SD90, SF301, SF302, SF303, SF304, SG93, STVC



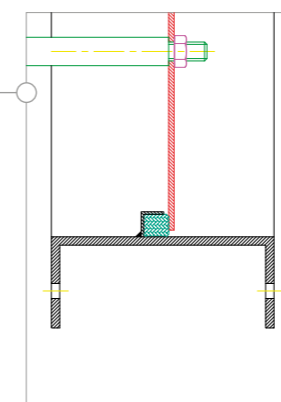
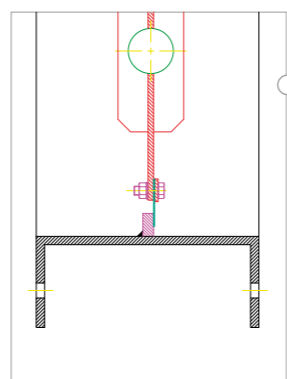
## Codice/code: BR2

- Battuta in metallo rigido tra pala/e e telaio di contenimento.
- Tenuta geometrica a pala/e chiusa/e 98% dell'area totale.
- Impiego dove non è richiesta una tenuta spinta a pala/e chiusa/e con un minimo di impedimento al trafilemento.
- Applicabile alle famiglie prodotti: S529, SF301, SF302, SF303, SF304, STVC, VRV10, SGH99
- Metallic blade seal.
- Geometric sealing 98% of total internal section.
- Used when is required a simple sealing with a minimum efficiency.
- Applicable for products: S529, SF301, SF302, SF303, SF304, STVC, VRV10, SGH99



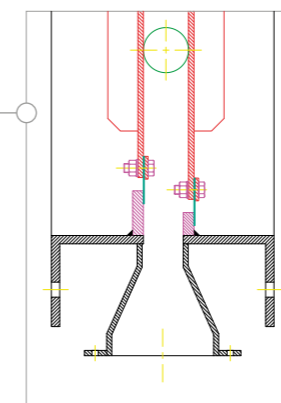
## Codice/code: BL3

- Battuta in metallo lamellare deformabile tra pala/e e telaio di contenimento.
- Tenuta geometrica a pala/e chiusa/e 99,5% dell'area totale.
- Impiego dove è richiesta buona tenuta a pala/e chiusa/e.
- Applicabile alle famiglie prodotti: SF301, SF302, SF303, SF304, STVC, VRV10
- Blade seal in harmonic steel.
- Geometric sealing 99,5% of total internal section.
- Used when is required good sealing.
- Applicable for products: SF301, SF302, SF303, SF304, STVC, VRV10



## Codice/code: BM4

- Battuta in treccia ceramica tra pala/e e telaio di contenimento.
- Tenuta geometrica a pala/e chiusa/e 99,7% dell'area totale.
- Impiego dove è richiesta buona tenuta a pala/e chiusa/e.
- Applicabile alle famiglie prodotti: STP99, VLT12, VNR16
- Blade seal in bio ceramic fiber.
- Geometric sealing 99,7% of total internal section.
- Used when is required excellent sealing.
- Applicable for products: STP99, VLT12, VNR16



## Codice/code: T15

- Battuta in metallo lamellare deformabile tra pala/e e telaio di contenimento a doppio stadio con barriera d'aria forzata e camera di sbarramento.
- Tenuta geometrica a pala/e chiusa/e 99,5% dell'area totale, tenuta del 100% sulla portata.
- Impiego dove è richiesta tenuta assoluta a pala/e chiusa/e.
- Applicabile alle famiglie prodotti: SF301, SF302, SF303, SF304, STVC
- Blade seal in harmonic steel with an air forced pressure chamber.
- Geometric sealing 99,5% sealing of flow 100% with chamber in pressure.
- Used when is required excellent sealing.
- Applicable for products: SF301, SF302, SF303, SF304, STVC

# TENUTE / sealing systems

Sistemi di tenuta alberi applicabili ai prodotti che determinano i valori, in ordine generale, rispetto al flusso di aria che fuoriesce dal corpo valvole/serrande.

/ Codification of the sealing systems of the airflow that leak out from the duct, applicable to different products.

## Codice/code: NT1

- Nessuna tenuta tra albero e telaio di contenimento.
- Impiego dove non è richiesta alcuna tenuta verso l'esterno valvola.
- Applicabile alle famiglie prodotti: S529, SD90, SF301, SF302, SF303, SF304, SG93, STVC
- No seal between the shaft and frame.
- Used when is not required the sealing.
- Applicable for products: S529, SD90, SF301, SF302, SF303, SF304, SG93, STVC

## Codice/code: GP2

- Tenuta piana con piastrina in materiale morbido.
- Impiego dove non è richiesta una tenuta spinta verso l'esterno valvola ma una minima chiusura sul passaggio tra albero e telaio.
- Applicabile alle famiglie prodotti: S529, SF301, SF302, SF303, SF304, VRV10, VNR16
- Plane seal in special gasket.
- Used when is required a simple sealing with a minimum efficiency.
- Applicable for products: S529, SF301, SF302, SF303, SF304, VRV10, VNR16

## Codice/code: PT3

- Tenuta con pressa treccia e anelli di treccia in fibra ceramica.
- Impiego dove è richiesta buona tenuta verso l'esterno valvola anche a elevate temperature.
- Applicabile alle famiglie prodotti: S529, SD90, SF301, SF302, SF303, SF304, STP99, STVC, VRV10, VLT12, VNR16
- Rings sealing in bio ceramic fiber, integrated in special adjustable supports.
- Used when is required good sealing in the shaft passage also in the case of high temperatures.
- Applicable for products: S529, SD90, SF301, SF302, SF303, SF304, STP99, STVC, VRV10, VLT12, VNR16

## Codice/code: RO4

- Tenuta con guarnizione O-Ring.
- Impiego dove è richiesta un'ottima tenuta verso l'esterno limitata mente a medio/basse temperature.
- Applicabile alle famiglie prodotti: S529, SD90, SF301, SF302, SF303, SF304, STP99, STVC, VRV10, VLT12, VNR16
- Sealing system with O-Ring.
- Used when is required excellent sealing in the shaft passage only in the case of low/medium temperatures.
- Applicable for products: S529, SD90, SF301, SF302, SF303, SF304, STP99, STVC, VRV10, VLT12, VNR16

## Codice/code: PI5

- Tenuta con pressa treccia e anelli di treccia in fibra ceramica con immissione di aria compressa per sbarramento.
- Impiego dove è richiesta tenuta assoluta verso l'esterno.
- Applicabile alle famiglie prodotti: S529, SD90, SF301, SF302, SF303, SF304, STP99, STVC, VRV10, VLT12, VNR16
- Rings sealing in bio ceramic fiber, integrated in special adjustable supports with an air forced pressure chamber.
- Used when is required the perfect sealing shaft passage.
- Applicable for products: S529, SD90, SF301, SF302, SF303, SF304, STP99, STVC, VRV10, VLT12, VNR16

